

北九州市ロボット・DX推進センター提携セミナー

# 加工工数削減・自動化セミナー

「CAM工数最大90%削減！加工プログラム自動作成のノウハウとは？」

参加  
無料

NCプログラムの作成や社内での技術継承、見積り作成にどれくらいの時間をかけていますか？ソフトウェアの機能をうまく使い「自動化」という方法でお悩みを解決できるかもしれません！NC加工プログラム作成の自動化を取り入れることによる効果や、加工ルールの属人化を回避してノウハウを共有するための方法、人にかかる負担や時間を削減して生産性をアップさせる方法を分かりやすくご紹介いたします！

日時 2023年

## 9月27日(水) 13:00~15:30

会場 北九州市ロボット・DX推進センター

〒808-0138 北九州市若松区ひびきの北8-1 TEL 093-695-3085

参加費 無料

定員 20名(要申込)

内容

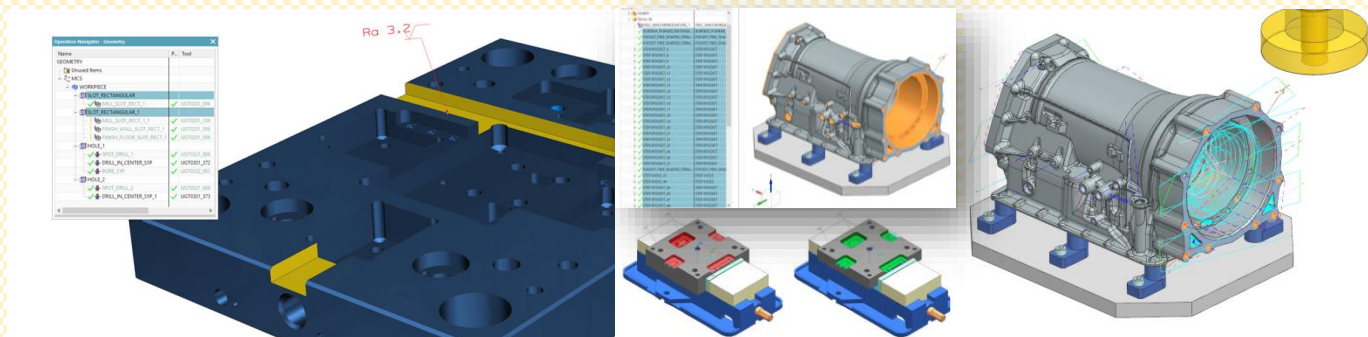
- ◆自動化によるメリット
- ◆CAMシステムでの自動化でできること
- ◆活用方法・効果・事例紹介

対象者

- ・切削加工や加工プログラム作成に従事されている方。技術継承やトレーニングにお悩みの方
- ・CAD/CAMシステムを検討されている方、CAMの自動化に興味がある方 など

※ご関心があればどなたでもご参加いただけます。

講師 シーメンス株式会社 高橋 静加 氏 / 株式会社ブレイン 伊藤 義典 氏



お申込み

右のQRコードまたは下記URLからお申込みフォームへお進みください

<https://www.ksrp.or.jp/robo-dx/form/index.php?form=21>

お申込みフォーム



主催



北九州市ロボット・DX推進センター  
(公財)北九州産業学術推進機構(FAIS)

提携



株式会社ブレイン

# ロボット・DX推進センター 提携セミナーとは

北九州市ロボット・DX推進センターが、ロボット及びデジタル関連企業等と提携して行うセミナーです。地域企業の生産性向上に資するべく、ロボット及び周辺装置やデジタルに関する有用な技術・製品・サービス説明などの情報発信および操作説明による、有用な機器の活用促進を行うため開催します。



## 提携企業ご紹介



株式会社ブレイン

弊社は、シーメンス デジタルインダストリーズソフトウェア・KUKAロボット・データ管理システム・各種3Dプリンターの正規販売代理店です。これまで培ってきた3Dエンジニアリング技術を基にものづくりの上流から下流までを一気通貫でサポートできることが強みです。お客様のお困りごとに応じて解決方法をご提案させていただきます。

## 会場へのアクセス

北九州市ロボット・DX推進センターは、北九州学術研究都市にあります。

### 北九州学術研究都市へのアクセス

【公共交通機関の場合】

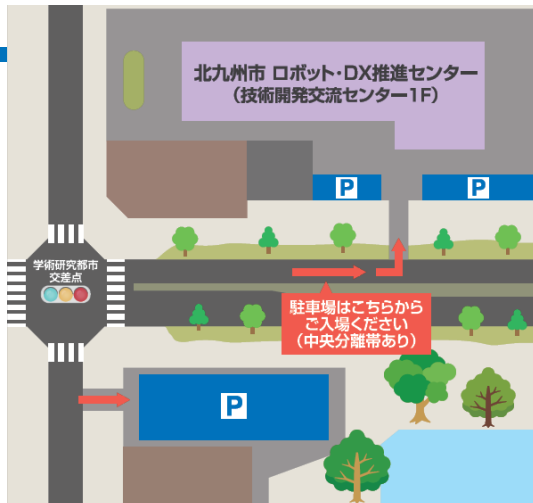
JR折尾駅バス停  
↓  
市営バス・西鉄バス  
↓  
学研都市ひびきのバス停  
(所要時間約15分)



### 北九州学術研究都市マップ



### 駐車場のご案内



お問い合わせ

## 北九州市ロボット・DX推進センター

(公財) 北九州産業学術推進機構 ロボット産業推進部 〒808-0138 北九州市若松区ひびきの北8-1

TEL 093-695-3085 Email [robodx@ksrp.or.jp](mailto:robodx@ksrp.or.jp) <https://www.ksrp.or.jp/robo-dx/>