

**IAI**

# アイエイアイ キャラバンカー展示

2023年 3月14日 (火) 11:00~16:30

北九州市ロボット・DX推進センター



株式会社 **アイエイアイ**

## エレシリンダーラインナップ

- 117機種の幅広いラインナップをご覧ください！



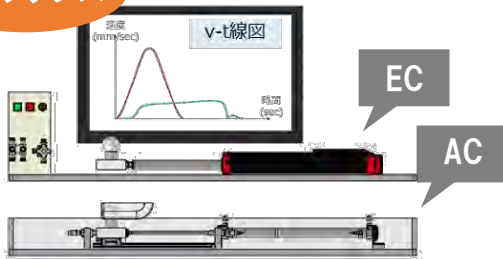
お客様の用途に合った  
仕様をご提案いたします！

- ・スライダータイプ
- ・ラジアルシリンダー®
- ・細小型タイプ
- ・防水タイプ
- ・クレビス

## エレシリンダー／エアシリンダー衝撃比較デモ機

- エレシリンダー採用のメリットをご紹介します！

ショックレス



★ エレシリンダーのかんたん設定を  
体験いただくことができます

サイクルタイム短縮で  
利益増に繋がる

動画でわかりやすくご紹介いたします

イニシャルコストが安い

電動はコストがかかるから  
導入しづらい…とっていませんか？  
費用についてご紹介いたします

## エレシリンダークレビスデモ機

- エレシリンダーでのお困りごとを解決する事例をご紹介します！

エアシリンダーの

- ・ ストッパー位置調整や  
オートスイッチの調整が面倒…
- ・ 動き出しが遅れる…
- ・ 速度を上げると停止時の衝撃が  
大きくなる…

などの問題を解決した事例をご紹介します

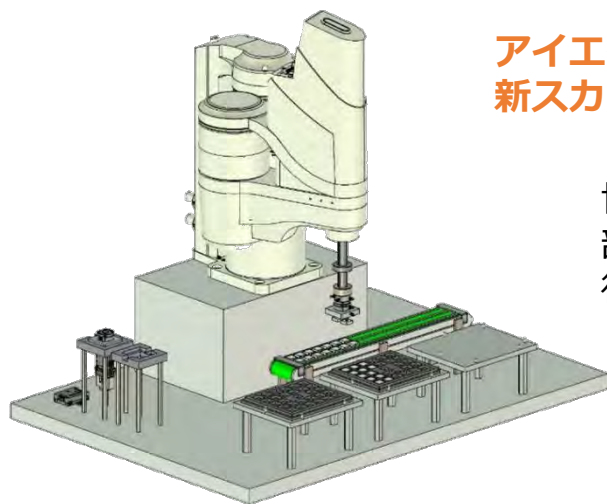
90° 反転



# お待ちしております！

## スカラロボットIXA P&Pデモ機

- 世界最速のサイクルタイム 動きをご覧ください！



### アイエイアイの 新スカラロボット「IXA」シリーズ

世界最速のサイクルタイムで  
部品的高速ピックアップ&プレイス  
を行います。

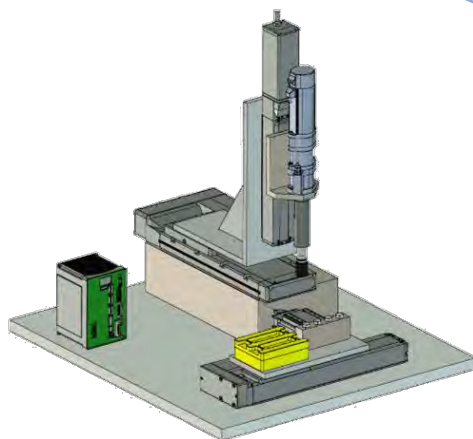
これまで大規模展示会でしか  
ご覧頂けなかったIXAを、  
ぜひご覧ください。

## RCP6シリーズ ナットランナーデモ機

- 高剛性な“ボルト締めユニット”をお求めやすい価格でご提案！

ナット締めの際に発生する  
トルクの大きな回転反力にも対応  
【70N・m対応仕様】

ロボシリンダーRCP6シリーズを使用した  
見どころたくさんのユニットです



## バッテリーレスアブソリュートエンコーダー

- 当社の独自技術をご紹介！



原点復帰不要／原点位置ずれの心配なし  
バッテリーの交換や在庫管理が不要  
「バッテリーレスアブソリュートエンコーダー」の  
構造をご紹介します

# ロボシリンダー 体験セミナー【入門編】

参加  
無料

電動シリンダー「ロボシリンダー」を体験してみませんか？  
当セミナーではロボシリンダー動作のためのデータ入力方法等、ひと通りの使用方法について、実機操作をしながらご確認いただきます。また、電動シリンダーならではの便利機能を事例とあわせてご紹介いたします！

同時開催

キャラバンカー  
見学だけでも参加  
いただけます  
(キャラバンカーは申込不要です)

日時

2023年

3月14日(火) 14:00~16:00

会場

北九州市ロボット・DX推進センター

〒808-0138 北九州市若松区ひびきの北8-1 TEL 093-695-3085

参加費

無料

定員

12名(要申込)

※定員を超えた場合は「午前の部」追加を予定しています

内容

- ◆提携企業案内・製品の概要
- ◆ロボシリンダーの操作体験
- ◆ロボシリンダーの便利機能、事例紹介

対象者

各種製造業の設備担当者(生産技術、保全等)  
装置メーカー(SI)の機械設計者及び電気設計者 など  
※ご関心があればどなたでもご参加いただけます

講師

株式会社アイエイアイ 福岡営業所  
営業技術グループ 和田 恵一 氏



お申込み

右のQRコードまたは下記URLからお申込みフォームへ  
お進みください

<https://www.ksrp.or.jp/robo-dx/form/index.php?form=6>

お申込みフォーム



主催



北九州市ロボット・DX推進センター  
(公財)北九州産業学術推進機構 <FAIS>

提携



株式会社アイエイアイ

お問い合わせ

北九州市ロボット・DX推進センター

(公財)北九州産業学術推進機構 ロボット産業推進部 〒808-0138 北九州市若松区ひびきの北8-1

TEL 093-695-3085 Email [robodx@ksrp.or.jp](mailto:robodx@ksrp.or.jp) <https://www.ksrp.or.jp/robo-dx/>